

THORENS

analogue turntable system
TD240-2



取扱説明書

はじめに

トーレンス ユーザーのみなさま

この度は、トーレンス TD240-2 をお買い求めいただき誠にありがとうございます。

レコード・プレーヤーにとって最大の音質阻害要因であるプレーヤー内外の不要な振動を排除するためにベルトドライブ方式を採用し、フルオート・オペレーション動作による容易な操作を実現した、使いやすいレコードプレーヤーとなっております。

また、本器は 33-1/3 回転、45 回転の他に 78 回転の 3 速に対応し、ビギナーの方からベテランの方までアナログ再生の楽しさ、奥深さを追求するすべての音楽ファンにご満足いただける内容を揃えております。

本機の性能を最大限に引き出し、純度高いアナログ再生を末永くお楽しみいただけますよう本説明書をよくお読みいただき、ご愛用いただきますようお願い申し上げます。

THORENS TEAM

思わぬ事故を防ぐために

長時間ご使用にならない時は

本機は AC アダプターをコンセントに差し込むことにより常時電源が入る設計になっており、電源を ON/OFF するスイッチ等はありません。従って、長時間ご使用にならない場合は AC アダプターをコンセントから抜いてください。

本機に付属の AC アダプターは本機専用です。本機以外の用途にはご使用をおやめください。また、他の機種 of AC アダプターを本機にお使いになることも製品の安全上おやめください。

正しくご使用いただくために

TD240-2 のターンテーブル軸受け部はオイルレスメタルを使用しており、注油は不要です。注油が必要な際はお買い上げ販売店、または当社技術サービス部までご連絡ください。ドライブベルトは通常の使用で 1 年に 1 回程度交換を行ってください。

梱包材について

アナログ・プレーヤーは構造上、輸送の際には細心の注意が必要となります。本器の Karton、梱包材は、お引越しや修理等、輸送の際に必要となりますので保管していただくことをお勧めいたします。



火災や感電の危険防止の為、雨や湿気の多い場所への設置はお避け下さい。

使用上のご注意

ドライブベルトについて

本機はドライブベルト方式となっております。ターンテーブルを回転させるドライブベルトはご使用の頻度に関わらず、1年に1回程度を目途に交換を行ってください。

スタビライザー類について

スタビライザー類をお使いになる場合は、できるだけ軽量のものをお使いください。

本器はフルオート機構付きのレコードプレーヤーで、フルオート機構の動作の動力源は、ターンテーブルを回転させるモーターに依存しています。必要以上に重いスタビライザーをお使いになると、回転ムラ等不具合の原因となります。

“ブーン”というハム音について

アース(グランド)の配線が正しく行われていないと、“ブーン”と言う低い低音(ハム音)が常時発生する場合がございますのでご注意ください。本器のアース線は正しくプリメインアンプ、プリアンプ、イコライザアンプなどのグランド端子(アース端子)に接続してください。

演奏時間が極端に長い・短いレコード盤について

本器はフルオート機構付きのレコードプレーヤーですが、極端に演奏時間が長いレコードや、極端に演奏時間が短いレコード盤を再生すると、演奏中にアームが上昇して戻ってしまうことや、演奏が終了してもアームが戻らないことがあります。

レコード盤のカッティングの仕方は千差万別であり、必ずしも本機が全てのレコードに対応出来るわけではありません。そのため、レコード盤の種類によっては正常にオート・モードで演奏できない場合がございますことをご了承ください。

正常にフルオート動作で再生できないレコード盤はマニュアル・モードで演奏してください。

25cm盤レコードの再生

本機はオート・モードでは、25cm盤レコードに対応しておりません。25cm盤レコードを再生される際はマニュアル・モードで演奏してください。

給油について

本機の軸受けにはオイルレスメタルを使用しておりますので、原則としてターンテーブルの軸受けに給油・注油しますと不具合が発生することがありますのでご注意ください。

ACアダプターについて

本機に付属のACアダプターは本機専用です。他の機種にはご使用にならないでください。
また、他の機種のACアダプターを本機にご使用いただく事もお止めください。

TD240製品仕様

測定値＝標準的な値

メイン電圧 (本体)	100 V (AC)
周波数特性	50 / 60 Hz
電源	1.5 W
回転速度	33 1/3, 45,78 U / min
ワウフラッター	±0.07/0.04 %
プラッター	φ304 mm
信号対ノイズ率 (DIN 45 500) 音末補正の信号対ノイズ率 音補正の信号対ノイズ率	46 dB 72 dB
トーンアームの有効長さ	211 mm
補正角度	26°
オーバーハング	19.5mm
接線追跡誤差	0.15° /cm Rad.
カードリッジ HiFi DIN45500 赤 R 右チャンネル 緑 RG 右チャンネルグラウンド 青 GL 左チャンネルグラウンド 白 SL 左チャンネル	AT 95E
ダイヤモンド針 楕円形	AT95-E 0.4 x 0.7 μm
ダイヤモンド針 コニカル	ATN 9578 65 μm
トラッキングフォース	1.5g / mN
周波数特性	20 Hz-20000 Hz
出力	3.5mV / 5cms-1 / 1kHz
トラッキングキャパシティ	80 μm
カートリッジ重量	5.7 g
総重量 トーンアームのリードとオーディオケーブル	ca.160 pF
寸法 (W x H x D) mm	440 x 119 x 360

開梱と組み立て

1. 開梱を開け、発泡材の中に以下のものが収納されていることをご確認ください。
ACアダプター、カウンターウエイト、ダストカバーヒンジ 2個、
カートリッジ取付用ゲージ、シングル盤（EP盤）用アダプター
2. この発泡材を取り除くと、プレーヤー本体が収納されています。プレーヤーを取り出す際にトーンアームを持って引き上げることは絶対に避けてください。
3. 輸送固定具 2個を外します。輸送固定具はプラッター下部の正面より左側と後面寄り右側に1個ずつあります。これを水平方向に動かして引き抜いてください。



4. プラッターをサブプラッターの上に乗せ、プラッター中央の取り付け穴両側にある2個のセーフティ・スプリング（図1）を、センター・スピンドルの溝にしっかりとハマるように押し下げます。
5. 輸送の際などプラッターを取り外す際にはセーフティ・スプリングを外側に押してから、プラッターを持ち上げてください。
6. フェルトマットをプラッターの上に乗せます。

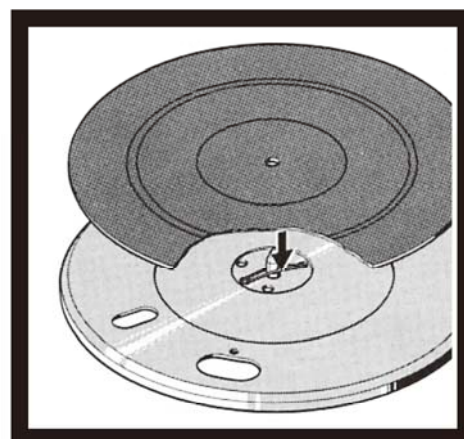


図 1

7. ダストカバーを取り付けるため、ヒンジ2個を本体後部の穴（図2）に差し込むように取り付けます。
ダストカバーをヒンジに取り付ける際には、ダストカバーとヒンジが平行になるようにもって、ヒンジの開口部の奥まで挿入してください。
ダストカバーは60°まで開口するものであり、この位置にくとカバーの取り外しが可能になります。

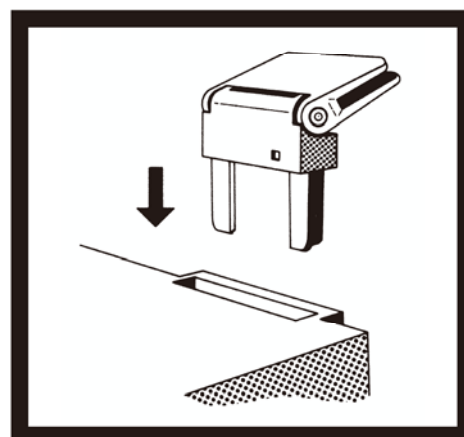


図 2

接続と設置

1. 本機は付属の AC アダプターを介して電源供給を受けるようになっています。

AC アダプターのプラグを本体背面のソケットに差し込み (図 3)、AC プラグを最寄りのコンセントに差し込んでください。

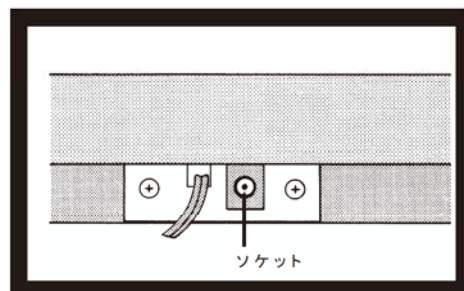


図 3

2. 本体背面から出ているピンケーブルのプラグをご使用のアンプの“PHONO (フォノ)”入力端子に正しく接続してください。Rと表示された赤いプラグが右チャンネル、Lと表示された白いプラグが左チャンネルとなります。ご使用のアンプにPHONO (フォノ)入力がない場合は別にフォノ・イコライザー・アンプが必要となります。

3. 本体背面から出て何時もう1本の細いケーブルはグラウンド用 (アース用) ケーブルです。

これをアンプのグラウンド端子 (アース端子) に接続してください。グラウンドが不完全な場合、ハムノイズが発生することがあります。

- 本機は外部からの振動の影響を受けにくい構造となっておりますが、特に高感度なカートリッジをご使用の場合は、外部振動やスピーカーからの音圧が音楽再生に悪影響を与えることがあります。設置の際は、スピーカーや床の振動を受けない堅牢な場所を選んでください。

- アンプ、CDプレーヤーなど、他の機器の電源部からのリーケージ・フラックスの影響で、ハムノイズなどの雑音が発生することがあります。設置の際は、こうした機器と十分な距離を保ってください。



**本機に付属のACアダプターは本機専用です。他の機種にはご使用にならないでください。
また、他の機種のACアダプターを本機にご使用いただく事もお止めください。**

カートリッジの針圧調整



本機には専用トーンアーム TP19、カートリッジは AT95-E が付属しています。正確なレコード再生を行うにはカートリッジのスタイラス（針）に掛かる重さ（針圧）を正しく調整することが大切です。

1. トーンアーム軸受部右側の針圧メモリングを“0”にセットします。また、アンチスケーティング・ノブを反時計回り方向に止まるまで廻します。
2. 針圧を掛けるための重り（カウンターウェイト）をトーンアーム後部にねじ込んで取り付けます。
3. トーンアームのロックレバーを外してから、トーンアームをセンタースピンドル方向へ僅かに動かし、アームリフターを▼位置にセットします。
4. カートリッジの針先を保護するスタイラスカバーを慎重に外します。
5. トーンアームをアームレストとプлатター最外周との間の位置に置いて、トーンアームが水平を保てるかどうか確認します。
トーンアームが上にも下にも傾かないように水平バランスが取れるまでカウンターウェイトを廻して調整します。（これをゼロ・バランス調整と言います。）
6. トーンアームのバランスがとれたら、トーンアームをアームレストに戻します。これが針圧“0”の位置です。この状態から針圧を設定していきます。針圧メモリングは0gから1.5g刻みで、1.5gから3.0gまでは0.25g間隔でメモリが振ってあります。

7. 本機に付属の AT95-E カートリッジの指定針圧は 2.0 kg ですので、針圧調整リングを “2.0” の位置まで廻します。この時、カウンターウェイトは廻さないようご注意ください。
8. 針圧調整が済んだら、アンチスケーティング・ノブを廻して “2.0” に設定します。

アンチ・スケーティング・ノブとは？

プлатターの回転中、針先とレコードの音溝間の摩擦によって、トーンアームを内周方向に引っ張ろうとする力が発生します。この力をスケーティング・フォース(またはインサイド・フォース)と呼びます。この力によって、レコードの音溝の外壁に比べて内壁の方により大きな力が掛かるため、針先は音溝を正しくたどることが出来ず、正常なステレオ再生が出来なくなってしまいます。

この力をキャンセルするための力が “アンチ・スケーティング・フォース” でアンチ・スケーティング・ノブはその値を設定するためのものです。スケーティング・フォースは針圧によって変化するため、針圧に併せて適切な値に設定する必要がありますが、本機では針圧の数字と同じ値に設定すれば適正なアンチ・スケーティング・フォースが得られるように設計されています。アンチ・スケーティング・ノブには 0.5g から 2.5g まで、0.25g 間隔でメモリを振っています。

操作の仕方

回転速度の選択

本機では、お聴きになるレコードに合わせて 33-1/3 回転、45 回転、78 回転の速度を切り替えることが出来ます。レコード盤の回転数表示をご確認の上、いずれかに切り替えてください。

回転速度の切り換えは、本器手前左端の切り替えスイッチで行います。

右の写真では 33-1/3 回転を選択しています。



レコード・サイズを選択

トーンアーム右側のレバーは、オート・モードで演奏するレコードのサイズを選択するためのスイッチです。オート・モードで自動的に演奏を開始する場合、トーンアームはここで選択したサイズのレコードの最外周まで自動的に移動します。“17” は直径 17 cm のレコード、“30” は直径 30 cm のレコードを示しています。オート・モードで演奏するレコードのサイズに併せて切り替えてください。EP 盤を再生するには、付属の EP 盤アダプターをお使いください。尚、本機はオート・モードでは、25 cm 盤レコードには対応しておりません。25 cm 盤レコードを再生する場合はマニュアル・モードで演奏してください。

演奏の開始と停止（オート・モード）

オート・モードでは、演奏の開始から停止まで、すべてをフルオートで行います。

- カートリッジのスタイラスカバーを慎重に取り外し、アームレストのロック・レバーを外します。
- アームリフターを▼位置にセットします。
- スタートノブを“START”位置にセットします。これにより、トーンアームは自動的に盤面まで移動して演奏を開始します。
- 針先がレコードの最内周に達するとトーンアームは自動的に上がり、アームレストに戻ってプлатターの回転が止まります。
- 演奏途中で停止するにはスタートノブを“STOP”位置にセットします。トーンアームが上がり、アームレストに戻ってプлатターの回転が止まります。

演奏の開始と停止（マニュアル・モード）

- アームリフターを▼位置にセットします。
- トーンアームを演奏したい位置で移動し、アームリフターを▼位置にセットします。トーンアームが盤面に降りて、演奏を開始します。
- 演奏を停止するにはアームリフターを▼位置にセットしてトーンアームを上昇させてアームレストに戻します。
この時、スタートノブを“STOP”位置にセットしても支障ありません。なお、トーンアームをアームレストにロックする際は、アームリフターを▼位置にセットしてください。

SPレコードの再生について

78回転仕様のSPレコードには、極端にレコード盤面の最内周部までカッティングされているものがあります。このようなレコードでは、演奏終了前にオートリターン機構が動作し最後まで再生できない場合がありますので、ご承知おきください。

カートリッジの交換

ピンセットで色のついた信号配線をカートリッジのピンから外します。

カートリッジのネジを外し、ヘッドシェルに新しいカートリッジを付けます。

その際ネジをきつく締めないでください。信号配線をピンに正しく取り付けます。

※工場出荷時のピックアップカートリッジ以外のものを選ぶ際は、標準の0.5インチ設置穴と3-10gの重さがあれば、どのカートリッジも付けられます。

1. ピンセットで有色の信号配線をカートリッジから外します。ヘッドシェルの裏にあるカラーロック(図7)を緩め、信号配線をヘッドシェルから丁寧に引っ張り外します。(図8)

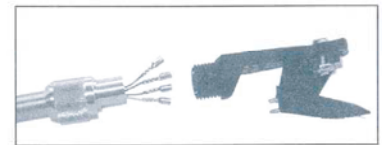


図 7

2. 新しいカートリッジを取り付け、固定ネジを緩めに緩めておきます。リード線4本をそれぞれの色に対応するよう、カートリッジのピンへ接続します。

R = 赤・右チャンネル

RG = 緑・右チャンネル グラウンド

L = 白・左チャンネル

LG = 青・左チャンネルのグラウンド

※右の図9は、ピックアップとカートリッジTD95Bのみ適応します。

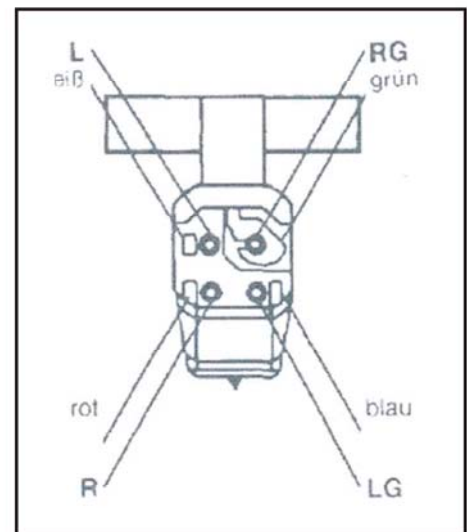


図 9

3. カートリッジの取り付け位置を調整するには、付属のカートリッジ取付用ゲージを使用します。カートリッジを仮止めしたヘッドシェルの後部をゲージの形に合わせて押し込み、上から見て針先がゲージのV字型の切れ込みに一致するように調整してください。横から見て針先がゲージの長方形(逆コの字型)の切り込み内に入っていれば正しい位置になっています。最後に、締め付けのネジを強く締める。カートリッジが付いているヘッドシェルをトンアームに戻して、カラーロック(図7)をしっかりと締めてください。

スタイラスの交換

- カートリッジのスタイラス（交換針）は長時間使用すると摩擦します。
演奏時間およそ1000時間を目安に交換してください。摩擦したスタイラスをそのままご使用になりますと、レコードの音溝を損傷することがありますのでご注意ください。
- 78回転のSP盤を演奏する場合には、必ず専用の別売りオプションの交換針をお使いください。本機に付属のスタイラスはLP盤・EP盤専用で、SP盤にはご使用になれません。SP盤とLP盤・EP盤では針先の形状が異なりますので共有することはできません。無理に再生をされますとレコード盤を痛めますので十分にご注意ください。

故障かなと思ったら

何らかの動作不良を起こした場合、故障と思う前に以下のような原因と考えられるポイントを点検してください。また、不具合の原因が本機以外の他の機器にあることも考えられますので十分に点検してください。

● プラッターが回転しない

☆ 本体電源ジャック、ACアダプターの接続を点検し、必要に応じて接点のクリーニングを行ってください。

● ベルトが外れてしまう

☆ ベルトに脂等が付着していませんか？ クリーニングを行うか、必要に応じて交換を行ってください。また、ベルトの寿命は通常のご使用で1年程度です。

● 音が出ない

☆ アンプとの接続は正しいですか？

☆ カートリッジのリード線の接続は正しいですか？

☆ 音が歪む場合はアンプの入力モード（MM・MCの選択等）は正しく設定されていますか？ 付属のAT95-E型はMM型カートリッジです。

☆ カートリッジの高さ調整、アンチ・スケーティング調整、オーバーハングの設定は正しく行われていますか？

☆ 針圧の設定は正しく行われていますか？ ご使用になるカートリッジの最大針圧の範囲で少しずつ針圧を上げていき、歪みが最小になるように調整します。

付属のAT95-E型カートリッジの最大針圧は2.5gです。

☆ 各部の接触や、針先に汚れやごみが付着していないか、点検してください。

☆ レコード自体のプレス、カッティングの状態等、レコードの盤質に原因がある場合もあります。

● ハムノイズ（ブーンという音）が聞こえる

☆ 本体を他の機器付近に設置していませんか？ カートリッジが他の機器の漏れた磁界を拾ってしまい、ノイズが発生する場合があります。

☆ グランド用（アース用）ケーブルは、アンプのグランド端子（アース端子）に正しく接続されていますか？

☆ ご使用のカートリッジのボディが金属製の場合、ボディとグランドを接続しているジャンパーチップをピンセット等で外してみてください。なお、本機に付属のAT95-E型にはジャンパーチップは用意されていません。

☆ 出力プラグ、アンプのPHONO入力端子、ヘッドシェルのコネクターやリード線の接点を清掃してください。

●シャリシャリした、高音ばかりが強調された音になる

☆本機はイコライザ機能を持っていませんので、お使いになるアンプの PHONO 入力端子、イコライザ入力端子、レコード入力端子などに接続して使っていただく必要があります。AUX 入力端子、ライン入力端子、INPUT 端子などに接続すると正常な再生音となりませんのでご注意ください。

●音が歪む

☆本機に付属しているカートリッジは比較的出力の高い MM 型カートリッジです。本機の出力をプリアンプ・プリメインアンプの MC 入力端子などに接続されると、過大入力のために再生音が歪むことがありますのでご注意ください。

●左右の音量バランスが良くない

☆大抵の場合、接触不良が原因です。

●アームリフターが上がりきらない

☆カートリッジの高さ調整は正しく行われていますか？

●トーンアームのゼロバランスが取れない

☆TP19-1 型アームでご使用になれるカートリッジの最大自重は 6.5g 以下です。この範囲を超えるカートリッジをお使いになると、トーンアームのゼロバランスを取ることが出来ませんのでご注意ください。

●針飛びがして再生できない

☆カートリッジは正しく針圧調整をしないと、針飛びがして正常に再生することができません。本機に付属の AT95-E カートリッジの推奨針圧は 1.5g から 2.5g です。これを超過しない範囲で正しく針圧を調整してください。針圧はカートリッジの種類により異なりますので、AT95-E 型以外のカートリッジをお使いになる場合は、カートリッジの取り扱い説明書に従い、正しく針圧を調整してください。

☆本機に付属のトーンアームで印加することのできる最大針圧は 3g です。これを超える針圧を印加する必要があるカートリッジは、本機では使用することが出来ません。

保証について

この製品の保証期間は、お買い上げいただいた日から1年間です。通常のご使用で、万一保証期間内に故障した場合は、下記の事項を除き無償修理をさせていただきます。

- 誤った使用方法及び不適切な修理・改造が行われたことによる故障及び損傷。
- お買い上げ後の輸送・移動・落下などによる故障及び損傷。
- 火災・天災等による故障及び損傷。
- 一般家庭用以外でのご使用（業務用など）された場合の故障及び損傷。
- 保証書のご提示がない場合。
- 保証書にお買い上げ日の記載が無い場合。或いは保証書記載の字句を改変された場合。

保証期間内に故障が発生した場合、製品に同梱されている保証書をご提示の上、保証期間内修理（無償修理）をご依頼ください。

万一、保証書にお買い上げ日の記載がない場合は、「お買い上げ店名」「お買い上げ商品名」「お買い上げ日」が全て記載されている領収証、納品書などをご提示いただく場合がございます。

THORENS

トーレンス輸入代理店

株式会社

イースタンサウンドファクトリー

〒156-0043

東京都世田谷区松原1-39-17-1F

TEL 03-3324-4260

FAX 03-3324-4261

www.esfactory.co.jp

ご購入されたThorens社製ターンテーブルについて、ご質問
ご不明点等ございましたら、お近くのThorensディーラーま
たディストリビューターによるカスタマーサービスを受ける
ことができます。

また、ご購入の製品をThorensのウェブにご登録していただ
くと、不定期で最新情報・会員様のみ公開されるスペシャル
情報をお送りさせていただきます。（英文となります。）

Thorensウェブサイト

www.thorens.com/register

アクセスの際、製品に同梱された登録カードが必要となります。